



LED Driver

闪光灯芯片

Variable Function 1 LED Driver

单闪光灯多功能芯片

FEATURES 功能叙述

- CMOS 工艺, 低功耗。
- 内建震荡电阻。
- 单键循环控制多个功能。
- 二个输出同步闪烁, 占空比 1/2。
- L1 为大驱动输出; L2 为小驱动输出。
- 将 L1、L2 邦一起可得到更大输出。

DL9001-2	跳闪 - 闪(3Hz) - 亮 - 灭
DL9001-3	亮 - 闪(3.8Hz) - 灭
DL9001-4	全亮 - 30%亮 - 闪(3Hz) - 灭
DL9001-5	30%亮 - 全亮 - 闪(3Hz) - 灭
DL9001-6	亮 - 快闪(6Hz) - 慢闪(3Hz) - 灭

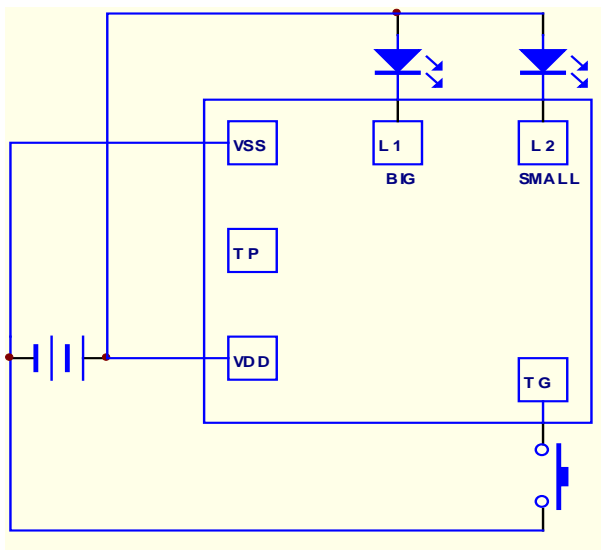
APPLICATION 产品应用

用于玩具等。

ELECTRICAL CHARACTERISTICS 电气规格 (VDD=3V, TA=25°C unless otherwise specified)

Characteristic	Symbol	Min.	Typ.	Max.	Unit	Remarks
工作电压 Operating Voltage	VDD	2.4	3.0	4.8	V	
工作电流 Operating Current	IDD	-	-	0.5	mA	No load
静态电流 Stand-by Current	ISTB	-	-	2.0	µA	
推动电流 L1 LED Driving Current	IOL	-	33	55	mA	@VDS=1.0V
推动电流 L2 LED Driving Current	IOL	-	17	40	mA	@VDS=1.0V
工作温度 Operating Temperature	Temp.	0	25	60	°C	

APPLICATION DIAGRAM 参考电路



名称	功能
VDD	电源正极
VSS	电源负极
TG	功能键
L1	LED 输出(大输出)
L2	LED 输出(小输出)
TP	测试脚

※ 芯片衬底请接 VDD

The IC substrate should be connected to VDD